

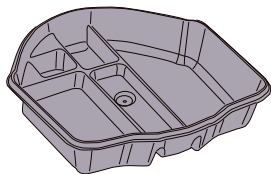
トヨタ純正 ラゲージアンダーストレージ取扱書

トヨタ純正ラゲージアンダーストレージをお買い上げいただきありがとうございました。
取扱に際しては、この取扱書に従って行なってください。

品番

品番
08246-42010

構成部品



品名	個数
ラゲージアンダーストレージ	1
タテ × ヨコ × 高さ(mm)	
783 × 871 × 168	

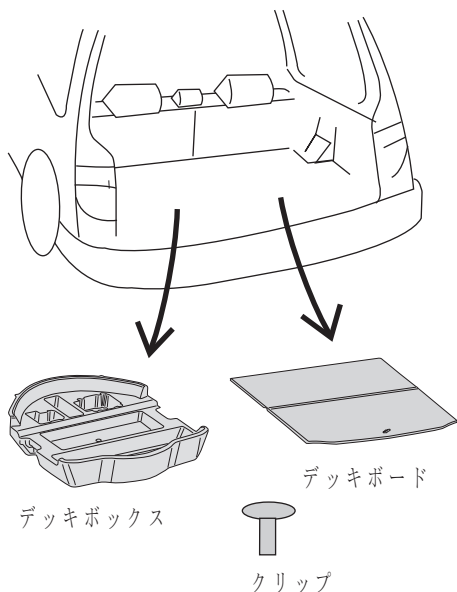
取り付け要領

この取扱書では安全にご使用いただくため、特にお守りいただきたいことを次のマークで表示しています。

注意 … 注意事項を守らないと車両や装備品が破損する等の恐れがあることを記載しています。

アドバイス … より安全、快適にご使用いただく上で知っておいていただきたいことを記載しています。

図1



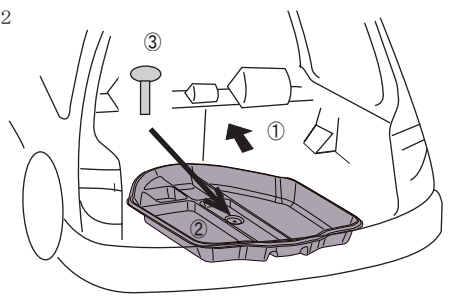
- 1 デッキボード、デッキボックスを取り外してください。

注意

デッキボックス固定のクリップは左回しで取り外し、ラゲージアンダーストレージの固定に再利用する為残してください。

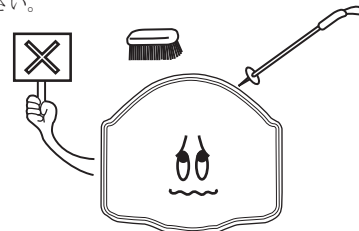
- 2 図2のように、①ラゲージアンダーストレージがトランクルームに入りきった状態で搭載した後②ラゲージアンダーストレージ中心部の取付穴と車両側の穴を合わせて、③クリップで固定してください。

図2

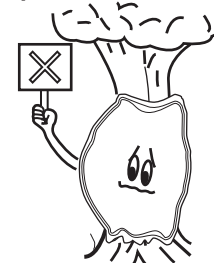
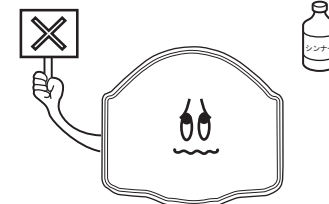


アドバイス

- 1 ラゲージアンダーストレージを鋭利なもので突いたり、硬いブラシ等で擦ったりしますと、破れたり、キズが付いたりしますのでおやめください。
- 2 ラゲージアンダーストレージの外周のフランジ部に重い物をのせると、変形しますのでおやめください。



- 3 ラゲージアンダーストレージの内側の汚れは、水または中性洗剤でスポンジを用いて洗い流してください。外側の汚れは、スプレーが剥れないように拭き取ってください。小石等が残っていると、キズ付き、破れの原因となります。また、シンナー等の揮発油は変形、変色の原因となりますので、ご使用にならないでください。



- 4 ラゲージアンダーストレージの保管、乾燥では必ず平置きにしてください。不安定な状態での保管、乾燥は変形の原因となりますのでおやめください。

- 5 ラゲージアンダーストレージにパンク修理キット、コンプレッサー、三角表示板※を収納することができます。パンク修理キット、コンプレッサー、三角表示板※のケースの大きさや形状によっては、収納出来ない場合があります。※パンク修理キット、コンプレッサー、三角表示板はトヨタ販売店で購入することができます。

収納イメージ

