

お客様用

トヨタ純正

ラゲージアンダーボックス 取扱書

このたびはトヨタ純正「ラゲージアンダーボックス」をお買い上げいただき、ありがとうございました。
ご使用前に必ずこの取扱書をお読みいただき、記載された内容に従って正しくお使いください。

取り付け上の注意事項

この取扱書では安全な作業をしていただくため、特にお守りいただきたいことを次のマークで表示しています。



注意

… 注意事項を守らないと事故につながったり、ケガをしたりする等の恐れがあることを記載しています。

注意

… 注意事項を守らないと車両や装備品が破損する等の恐れがあることを記載しています。



アドバイス … スピーディーに作業していただく上で知っておいていただきたいことを記載しています。

品番

品番

08246-42020

構成部品

①



No.	品名	個数
①	ラゲージアンダーボックス	1

トヨタ自動車株式会社

商品特徴

【前側】

ラゲージアンダーボックス



【後側】

ラゲージアンダーボックス



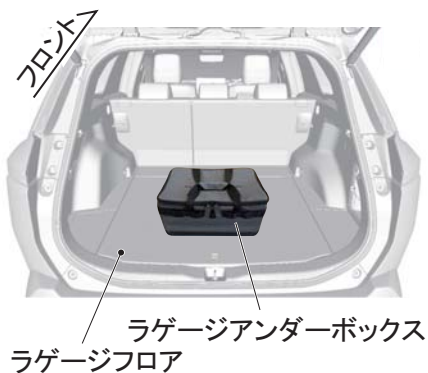
ラゲージアンダーボックス



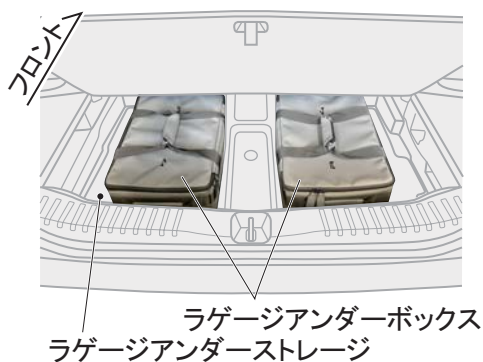
- 荷物を収納して、持ち運びが可能なボックスです。
- ラゲージフロアに置いて使用することができます。
- トヨタ純正ラゲージアンダーストレージには最大2個まで収納することができます。
- 持ち手を使用することで、様々な持ち運び方に対応します。
- ベルトにはカラビナやフック、小物等を引っ掛けて使用することができます。
- ラゲージアンダーボックスの中敷は取り外すことができます。

取り付け概要

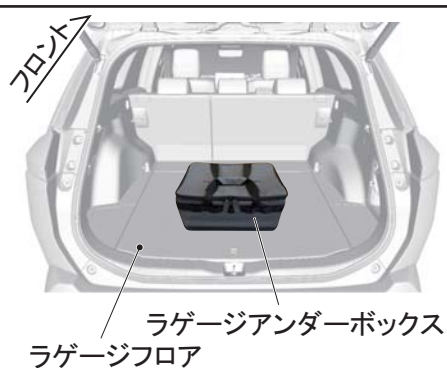
【ラゲージフロア搭載時】



【トヨタ純正ラゲージアンダーストレージ搭載時】

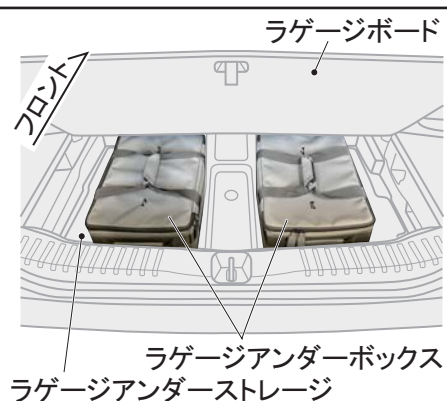


取り付け要領



■ラゲージフロア搭載時の場合

ラゲージアンダーボックスをラゲージフロアに置きます。



■トヨタ純正ラゲージアンダーストレージ搭載時の場合

ラゲージボードを開け、ラゲージアンダーボックスをラゲージアンダーストレージに収納します。

👉 アドバイス

ラゲージアンダーストレージには、ラゲージアンダーボックスを最大2個まで収納することができます。

取り扱い上の注意事項

▲ 注意

- ・ラゲージアンダーボックスに耐荷重(5kg)以上の荷物を収納して持ち上げる場合、持ち手が破損してケガをしたり、荷物が落下するおそれがあります。
- ・ラゲージアンダーボックスのベルトに耐荷重(500g)以上の荷物を引っ掛けた場合、ベルトが破損してケガをしたり、荷物が落下するおそれがあります。

注意

- ・ラゲージアンダーボックスに、防水機能はありません。液体等を入れないでください。また、雨や汗・水気を含んだ汚れが付着した場合には速やかに拭きとるか陰干しでよく乾燥させてからご使用ください。
- ・長期保管をする場合は、高温多湿な場所での保管はお避けください。
- ・ラゲージアンダーボックスに収納物を保護する機能はありませんので、鋭利な物や割れ物を収納する際はご注意ください。
- ・ラゲージアンダーボックスに過度な圧迫や衝撃が加わる使用は絶対におやめください。
- ・摩擦・水濡れ・日焼け等によって、色落ちや色褪せする場合があります。また、本製品から衣類等への色移りや衣類等から本製品へ色移りするおそれがあります。
- ・使用によってラゲージアンダーボックスの本体やパーツ部分との摩擦が起こり、衣類を傷めたり毛玉が生じる場合があります。
- ・揮発性の溶剤(シンナーやアルコール)、汗・雨・化粧品・日焼け止め・ハンドクリーム等の液体がラゲージアンダーボックスに付着すると、変色・変形するおそれがあります。
- ・海辺等、塩分や酸の強い場所での長時間使用はお避けください。変色・変形するおそれがあります。