

お客様用

トヨタ純正ラゲージトレイ取扱書

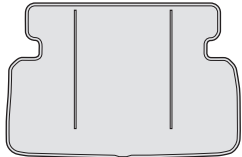
トヨタ純正ラゲージトレイをお買い上げいただきありがとうございました。
取扱に際しては、この取扱書に従って行なってください。

品番

品番

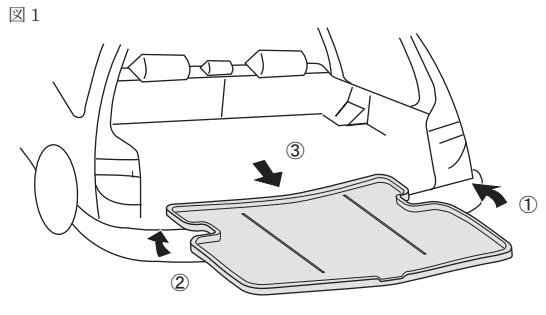
08241-60360

構成部品

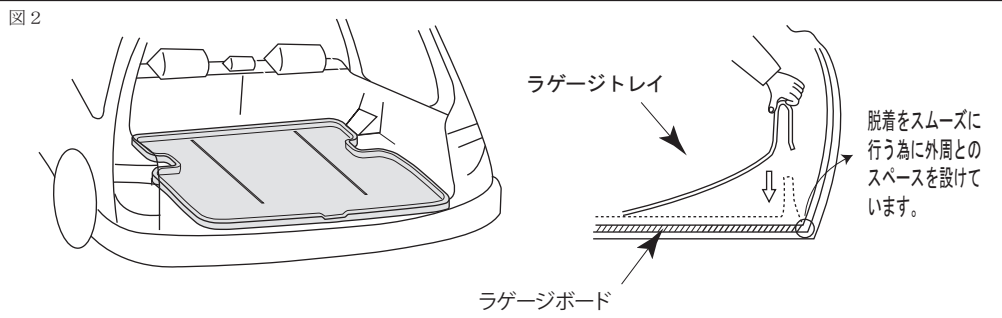


品名	個数
ラゲージトレイ	1
タテ × ヨコ × 高さ(mm)	
849 × 1278 × 35	

取り付け要領



- 1 図1のように、①ラゲージトレイの右サイド部と、②左サイド部をセンター部で折り曲げて、搭載した後、③トレイ後端部が突き当たるまで手前に引いて下さい。
- 2 図2のように、トレイをトランクルームに入れ、トレイサイド部と後端部の浮きがないように押し込んで下さい。

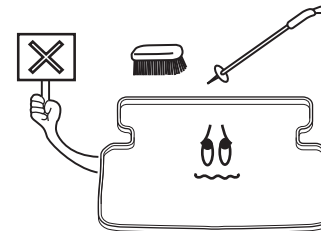


この取扱書では安全にご使用いただくため、特にお守りいただきたいことを次のマークで表示しています。

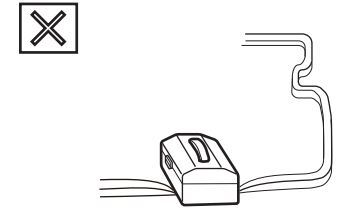
アドバイス ……より安全、快適にご使用いただく上で知っておいていただきたいことを記載しています。

アドバイス

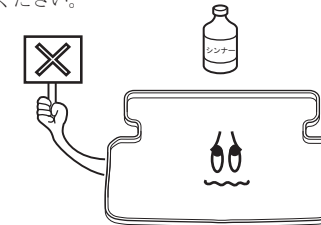
- 1 ラゲージトレイを鋭利なもので突いたり、硬いブラシ等で擦ったりしますと、破れたり、キズが付いたりしますのでおやめください。



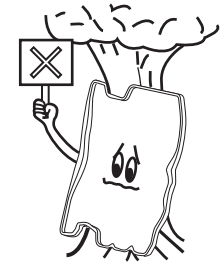
- 2 ラゲージトレイの外周のフランジ部に重い物をのせると、変形しますのでおやめください。



- 3 ラゲージトレイの汚れは、水または中性洗剤でスポンジを用いて洗い流してください。小石等が残っていると、キズ付き、破れの原因となります。また、シンナー等の揮発油は変形、変色の原因となりますので、ご使用にならないでください。



- 4 ラゲージトレイの保管、乾燥では必ず平置きにしてください。不安定な状態での保管、乾燥は変形の原因となりますのでおやめください。



- 5 ラゲージトレイを折り曲げますと、変形の原因になります。

