

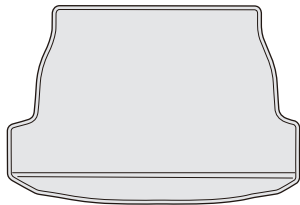
# トヨタ純正ラゲージトレイ取扱書

トヨタ純正ラゲージトレイをお買い上げいただきありがとうございました。  
 取扱に際しては、この取扱書に従って行なってください。

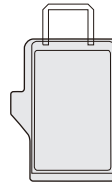
## 品番

品番	品名	個数	タテ × ヨコ × 高さ(mm)
08241-42180	ラゲージトレイ	1	963 × 1379 × 25
08241-42190	シートバックトレイ LH ①	1	511 × 370 × 10
	シートバックトレイ RH ①	1	511 × 635 × 10
	シートバックトレイ LH ②	1	112 × 352 × 5
	シートバックトレイ RH ②	1	112 × 608 × 5

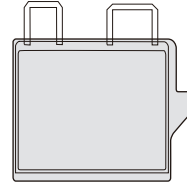
## 構成部品



ラゲージトレイ



シートバックトレイ LH ①



シートバックトレイ RH ①



シートバックトレイ LH ②



シートバックトレイ RH ②

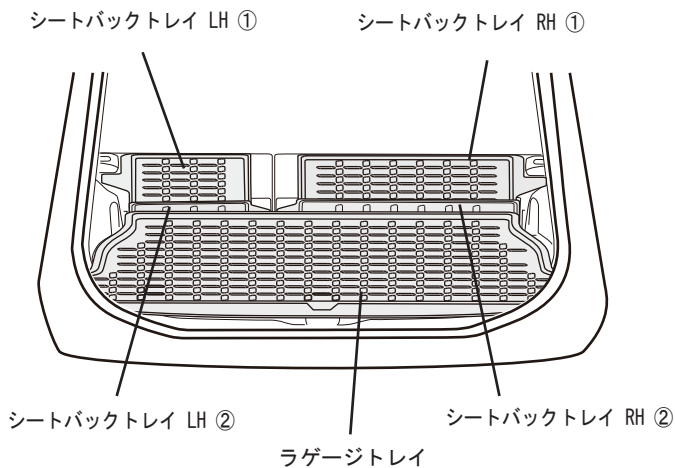
この取扱書では安全にご使用いただくため、特にお守りいただきたいことを次のマークで表示しています。

**注意** … 注意事項を守らないと車両部品や装備品が損傷するなどの恐れがあります。

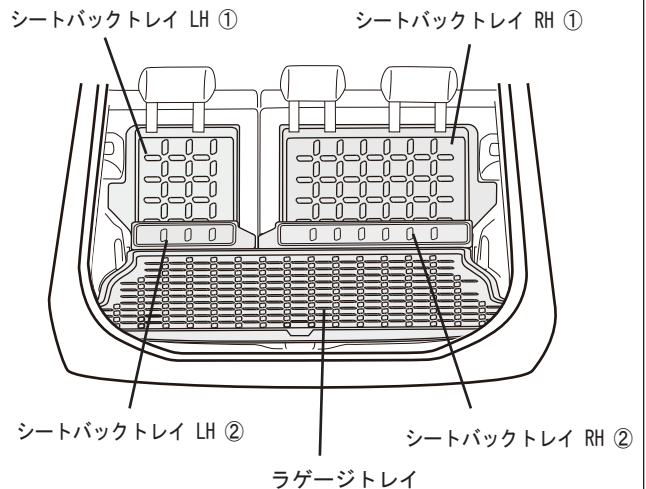
**アドバイス** … より安全、快適にご使用いただく上で知っておいていただきたいことを記載しています。

## 構成図

リヤシートを前に倒した時

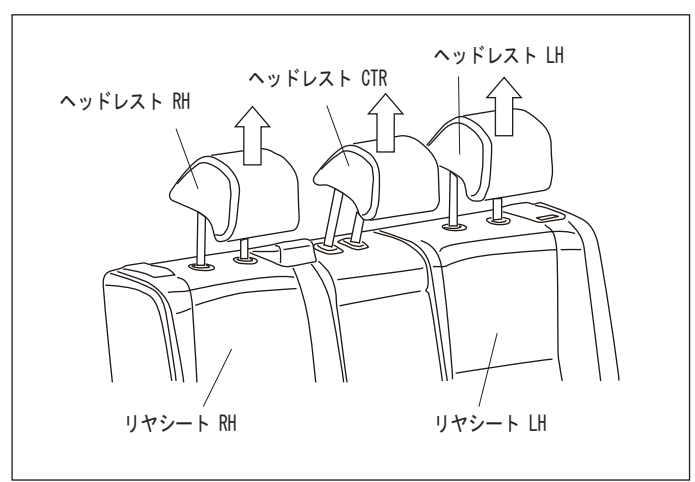


リヤシートを元に戻した時



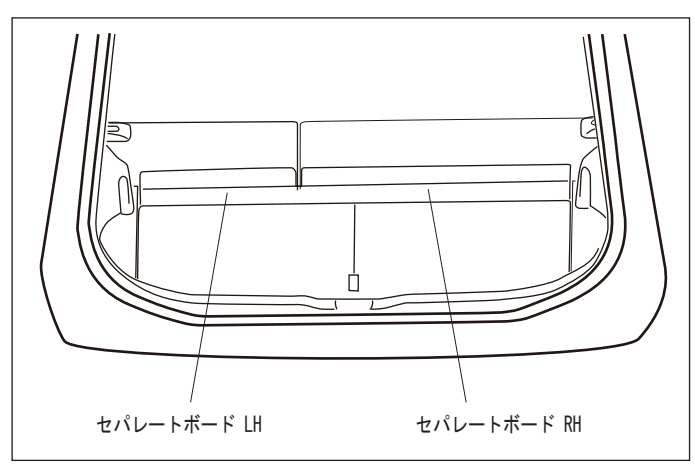
# 取り付け要領

## 1. ヘッドレストを取り外す



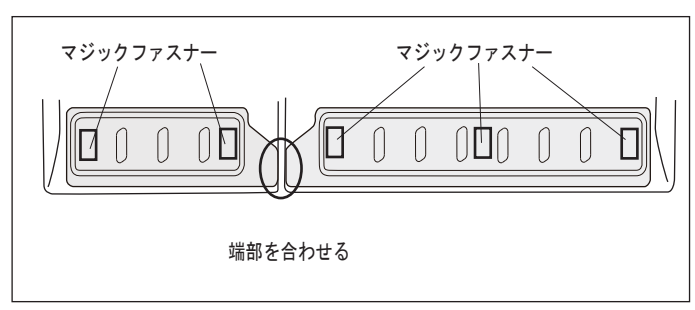
リヤシートRH/LHのヘッドレストRH/CTR/LHを取り外してください。

## 2. リヤシートを倒す



リヤシートRH/LHを前方に倒してください。

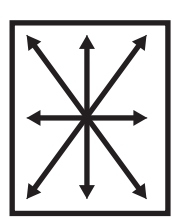
## 3. シートバックトレイ②を取り付ける



①セパレートボードRH/LHの内側とシートバックトレイRH/LH②の端部を合わせてセットしてください。

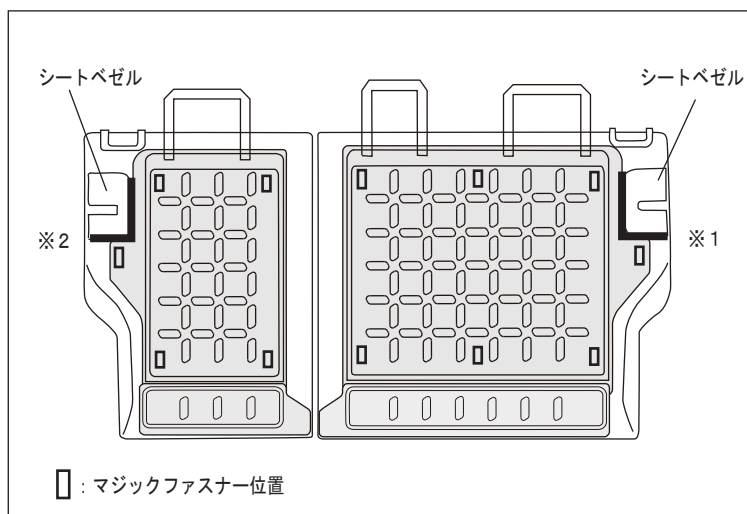
②マジックファスナーの貼り付け位置の上に親指を当て、体重を掛けながら図Aの方向にそれぞれ荷重をかけて押し付けてください。

図A



**注意**  
押さえつけが不十分だった場合、マジックファスナーが剥がれ脱落やシート表面が毛羽立つ恐れがあります。

## 4. シートバックトレイ①を取り付ける

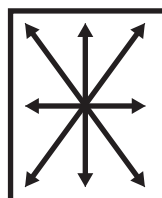


①シートベゼルにシートバックトレイRH/LH①の※1および※2を合わせてセットしてください。

②マジックファスナーの貼り付け位置の上に親指を当て、体重を掛けながら図Aの方向にそれぞれ荷重をかけて押し付けてください。

③任意のファスナーを一カ所剥がし、ファスナーがそれぞれリヤシート側とトレイ側に正しく接着されていることを確認してください。

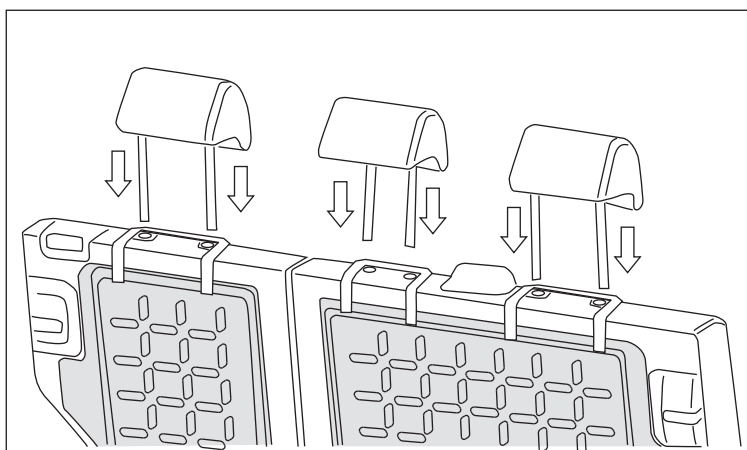
図A



### 注意

押さえつけが不十分だった場合、リヤシート側のマジックファスナーが剥がれてしまい、脱落やシート表面が毛羽立つ恐れがあります。

## 5. ヘッドレストを戻す



①リヤシートRH/LHを起し、左図のようにベルトがポールの外側にある状態でヘッドレストのポールを差し込んでください。

②ヘッドレストをヘッドレストサポート上面に当たるまで下げ、ベルトを固定してください。

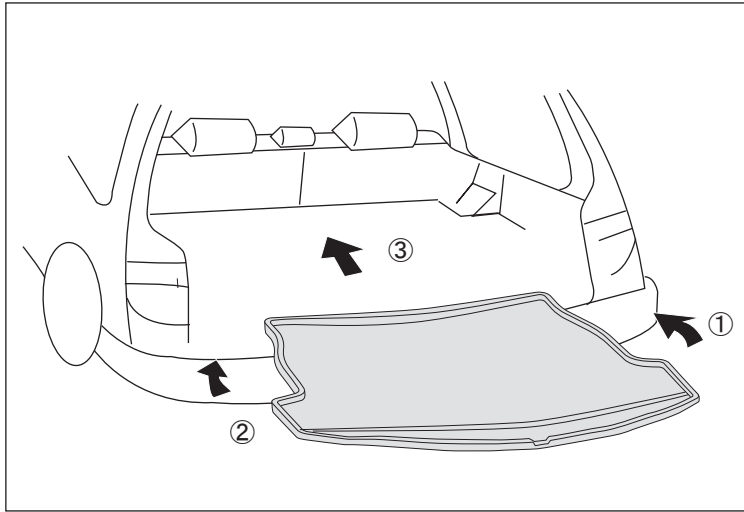
### 注意

リヤシートRH/LHを動かしたときにシートバックトレイ同士が干渉しないか確認してください。

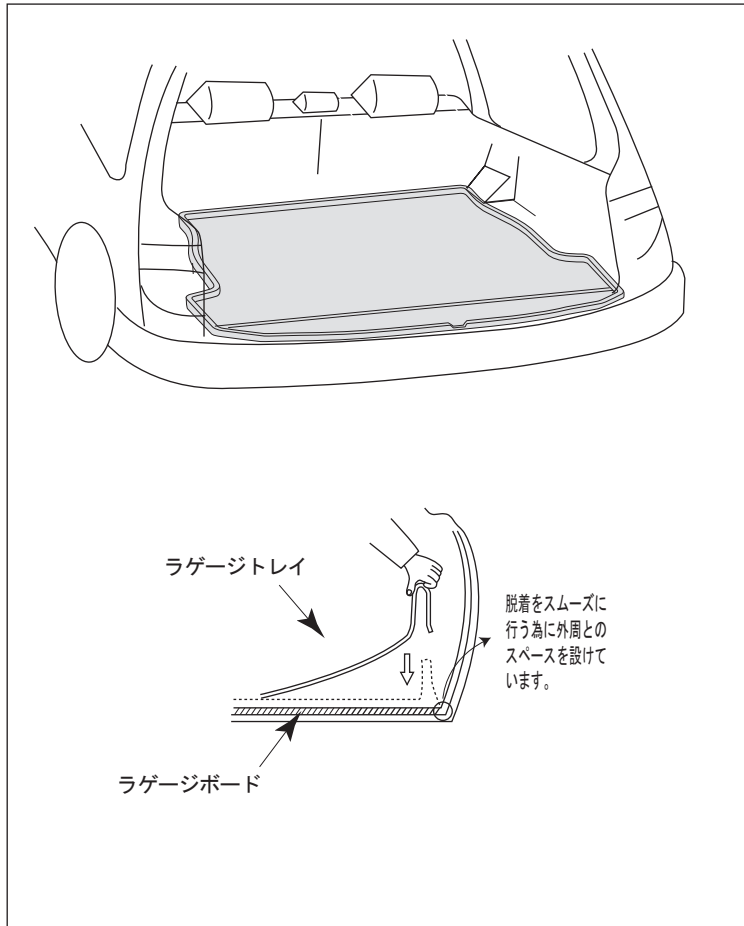
### 注意

シートバックトレイ①②を取り外す際にはリヤシート側のマジックファスナーが剥がれないように注意してください。  
剥がれるとリヤシート表面が毛羽立つ恐れがあります。

## 6. ラゲージトレイを搭載する



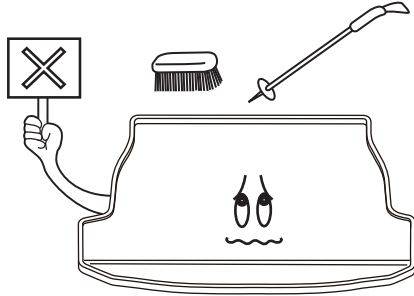
①左図のように、①ラゲージトレイの右サイド部と、②左サイド部をセンター部で折り曲げて、搭載した後、③トレイ先端部が突き当たるまで入れて下さい。



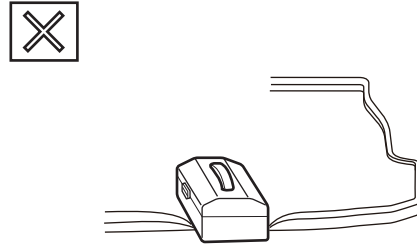
②左図のように、トレイをトランクルームに入れ、トレイサイド部と後端部の浮きがないように押し込んで下さい。

 アドバイス

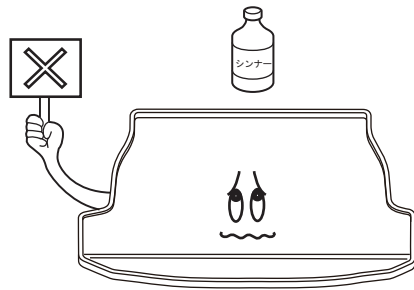
- 1 ラゲージトレイを鋭利なもので突いたり、硬いブラシ等で擦ったりしますと、破れたり、キズが付いたりしますのでおやめください。



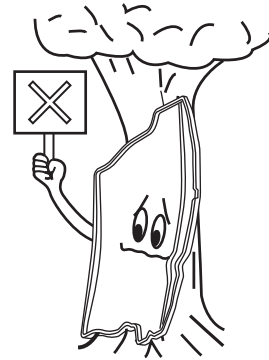
- 2 ラゲージトレイの外周のフランジ部に重い物をのせると、変形しますのでおやめください。



- 3 ラゲージトレイの汚れは、水または中性洗剤でスポンジを用いて洗い流してください。小石等が残っていると、キズ付き、破れの原因となります。また、シンナー等の揮発油は変形、変色の原因となりますので、ご使用にならないでください。



- 4 ラゲージトレイの保管、乾燥では必ず平置きにしてください。不安定な状態での保管、乾燥は変形の原因となりますのでおやめください。



- 5 ラゲージトレイを折り曲げますと、変形・白化の原因になります。

