

お客様用

トヨタ純正

ラゲージソフトトレイ(リヤシート部) 取扱書

このたびはトヨタ純正「ラゲージソフトトレイ(リヤシート部)」をお買い上げいただき、ありがとうございました。

ご使用前に必ずこの取扱書をお読みいただき、記載された内容に従って正しくお使いください。

取り付け上の注意事項

この取扱書では安全な作業をしていただくため、特にお守りいただきたいことを次のマークで表示しています。

注意

… 注意事項を守らないと車両や装備品が破損する等の恐れがあることを記載しています。



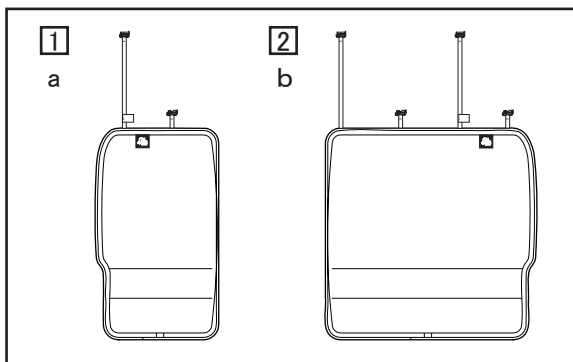
アドバイス … スピーディーに作業していただく上で知っておいていただきたいことを記載しています。

品番

品番

08241-42130

構成部品



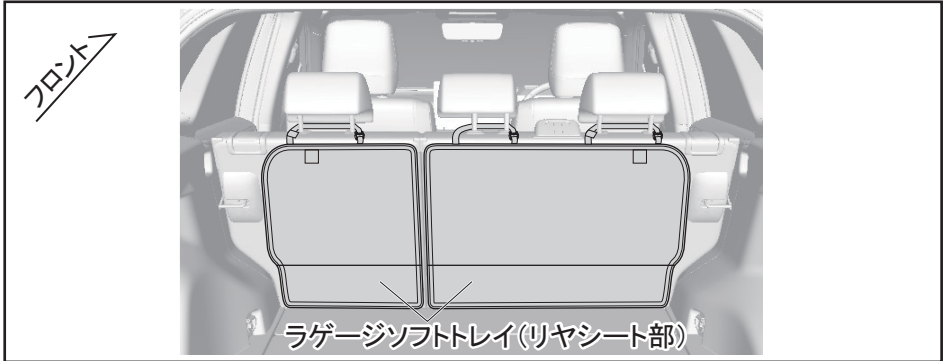
No.	品名	個数
①	ラゲージソフトトレイ(リヤシート部)a	1
②	ラゲージソフトトレイ(リヤシート部)b	1

トヨタ自動車株式会社

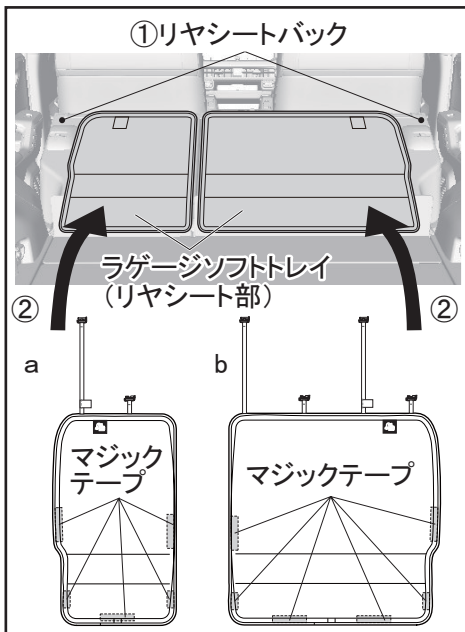
商品特徴

- リヤシートバック背面を覆う生地タイプのラゲージソフトトレイです。
- 素材に滑り止め/撥水/防水加工を施したトレイです。
細かいごみ等のこぼれおちを防止をする縁付き仕様です。
※防水性に優れた素材ですが、構造上、完全防水ではありません。
- 脱着が簡単にできるソフト仕様です。

取り付け概要

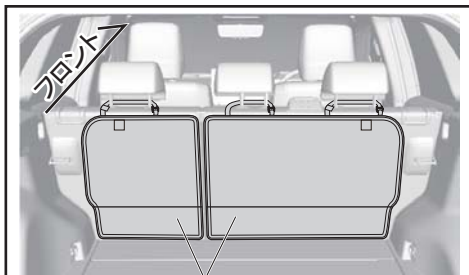


取り付け要領



①左右のリヤシートバックを倒します。

②マジックテープが付いている面を下にして、ラゲージソフトトレイ(リヤシート部)aを左側、ラゲージソフトトレイ(リヤシート部)bを右側へリヤシートバック背面部の形状に合わせて敷きます。(左図参照)



ラゲージソフトトレイ(リヤシート部)

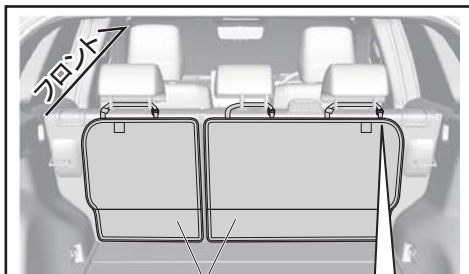
リヤシートバック側面図



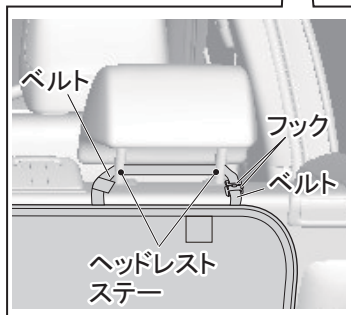
③左右のリヤシートバック本体を引き起こします。

注意

- ・リヤシートバック本体を引き起こした時に、必ずシートがロックされているかを確認してください。
- ・リヤシートバック本体を引き起こした時は、ラゲージソフトトレイ(リヤシート部)を左図側面図のように折り畳んでください。
- ・ラゲージソフトトレイ(リヤシート部)がたるむ場合はリヤシートバックの形状に合わせて直してください。

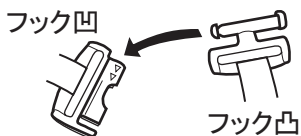


ラゲージソフトトレイ(リヤシート部)



④ラゲージソフトトレイ(リヤシート部)のベルトをヘッドレストステーに掛けて、フックを嵌合します。
(ラゲージソフトトレイ(リヤシート部)a 1ヶ所、ラゲージソフトトレイ(リヤシート部)b2ヶ所)

フック嵌合方法



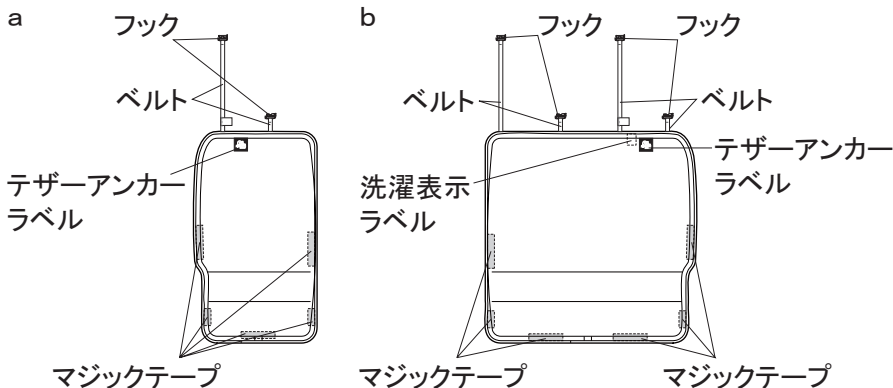
フック(凸)をフック(凹)へ入れ、カチッと音がするまで差し込んでください。

取り付け完了後の確認

1. ラゲージソフトレイ(リヤシート部)及び付属品が可動部分(シートスライド、リクライニング機構等)に掛かっているか確認してください。
2. シートを可動させ車両機能に異常がないか確認してください。

取り扱い上の注意事項

アドバイス



- ・チャイルドシートを使用するときは、ラゲージソフトレイ(リヤシート部)a, bをめぐりシート背裏のテザーアンカーに確実に固定してください。
- ・洗濯をする際は、ラゲージソフトレイ(リヤシート部)bの製品裏面に縫い付けてある洗濯表示ラベルに従って洗濯をしてください。
- ・洗濯等の際にはマジックテープ部を、当て布等で隠してください。
- ・5～6回洗濯をすると、撥水機能が低下する場合があります。その際にはあて布をし、アイロン(高)をかけてください。アイロンをかけることで低下した機能が元に戻ります。
- ・ラゲージソフトレイ(リヤシート部)a, bへ濡れた荷物を置くと、滑り止めの格子縞の部分が白く変色する場合がありますが、十分乾燥させれば元に戻りますので製品上問題はございません。
- ・本体ベルトについているフックは、必要以上の力が掛かった時に外れるようになっています。(例:シートを無理に倒した場合等)その際は、フックの嵌合方法(P3)に従い復元をしてください。