

お客様用

トヨタ純正 ラゲージソフトトレイ 取扱書

このたびはトヨタ純正ラゲージソフトトレイをお買い上げいただき、ありがとうございました。
ご使用前に必ずこの取扱書をお読みいただき、記載された内容に従って正しくお使い
ください。

この取扱書では安全にご使用いただくため、特にお守りいただきたいことを
次のマークで表示しています。



注意 ... 注意事項を守らないと事故につながったり、ケガをしたり、
車を損傷するなどのおそれがあります。

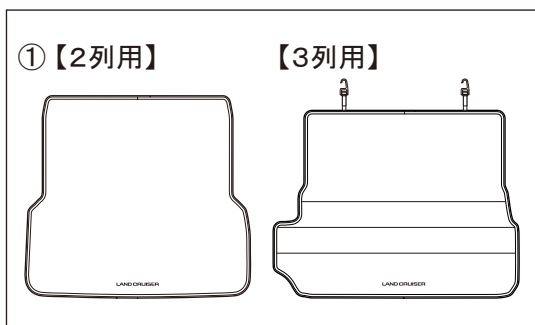


アドバイス ... より安全、快適にご使用いただく上で知っておいて
いただきたいことを記載しています。

品番

2列用	08241-60390
3列用	08241-60400

構成部品



No.	品名	個数
①	ラゲージソフトトレイ	1

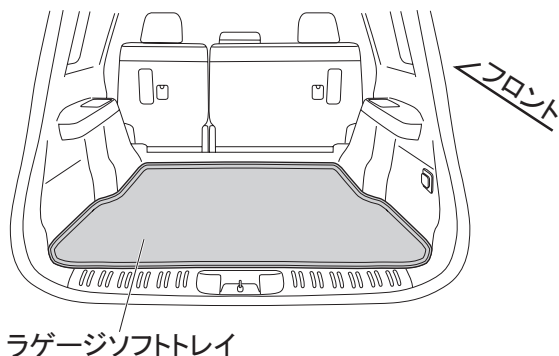
トヨタ自動車株式会社

商品特徴

- ・ラゲージフロアを覆う生地タイプのラゲージトレイです。
- ・素材に滑り止め/撥水/防水加工を施したトレイです。
細かいごみなどのこぼれおちを防止をする縁付き仕様です。
※防水性に優れた素材ですが、構造上、完全防水ではありません。
- ・脱着が簡単にできるソフト仕様です。

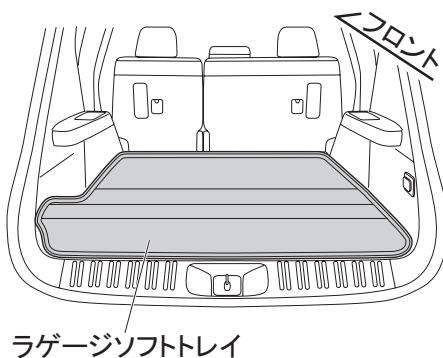
取り付け概要

【2列用】

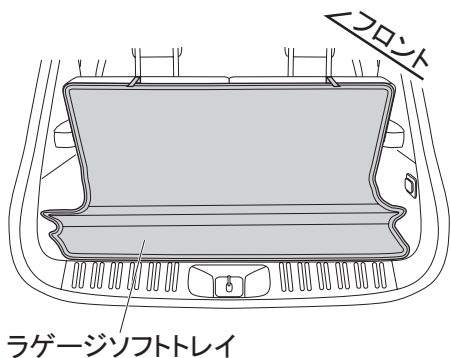


【3列用】

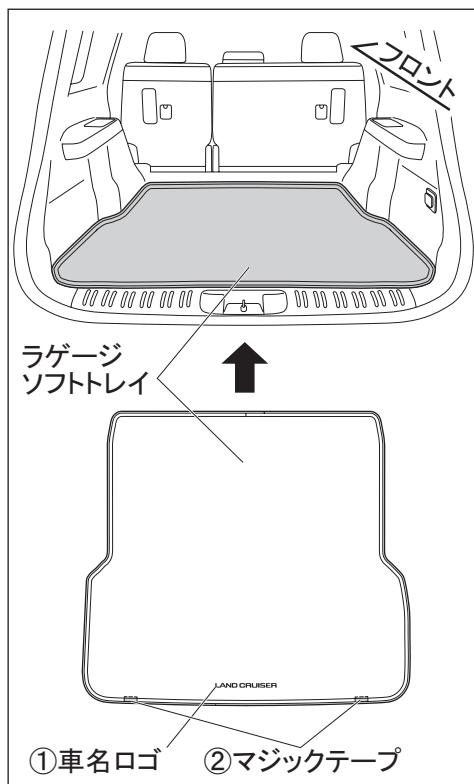
＜サードシート格納時＞



＜サードシート使用時＞



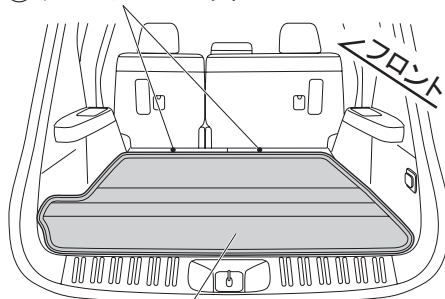
取り付け要領



【2列用】

- ①車名ロゴを上面にしてラゲージ部の形状に合わせ、ラゲージソフトトレイを敷いてください。
- ②ラゲージソフトトレイ裏面のマジックテープ部(2ヶ所)を貼り付けてください。

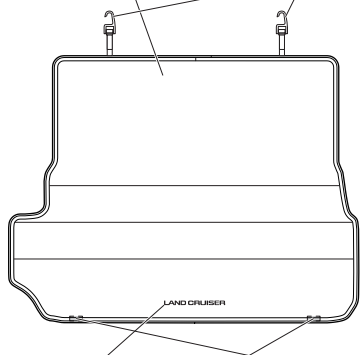
① サードシートバック



ラゲージ
ソフトレイ



フック



② 車名ロゴ ③ マジックテープ

【3列用】

< サードシート格納時 >

- ① 左右のサードシートバックを前側へ倒してください。

⚠ 注意

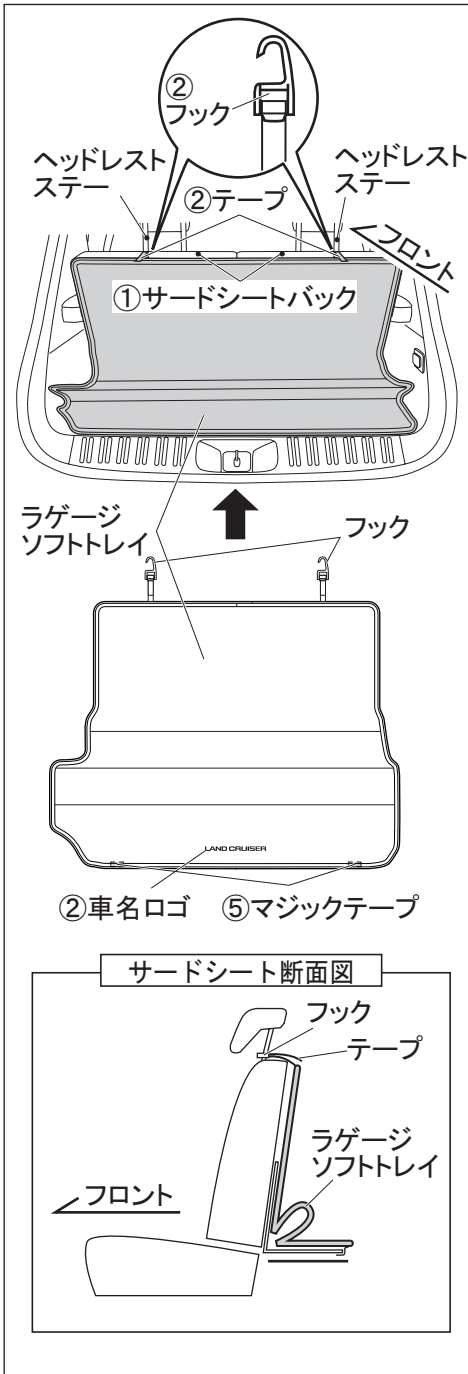
- ラゲージソフトレイのフック(2ヶ所)が、ヘッドレストステーに引っ掛けてある場合は、外してからシートを倒してください。
- サードシートバックを片側だけ倒した状態では、ラゲージソフトレイは使用できません。左右のシートクライニングの位置を合わせてご使用ください。

- ② 車名ロゴを上面にしてラゲージ部の形状に合わせ、ラゲージソフトレイを敷いてください。

- ③ ラゲージソフトレイ裏面のマジックテープ部(2ヶ所)を貼り付けてください。

＜サードシート使用時＞

- ①左右のサードシートバックを起こし、ヘッドレストを上げてください。
- ②車名ロゴを上面にして、ラゲージソフトレイに付いているテープのフック(2ヶ所)を外側のヘッドレストステーに引っ掛け、テープを引っ張り、絞り込んでください。
- ③ラゲージソフトレイの線に沿って折ってください。
- ④シートとラゲージ部の形状に合わせてください。
- ⑤ラゲージソフトレイ裏面のマジックテープ部(2ヶ所)を貼り付けてください。



⚠ 注意

- ・サードシートバックを片側だけ倒した状態では、ラゲージソフトレイは使用できません。左右のシートリクライニングの位置を合わせてご使用ください。
- ・テープがたるまないように、テープの長さを調整してください。
- ・ラゲージソフトレイがたるむ場合は、シート及びラゲージ形状に合わせて直してください。

取り付け完了後の確認

1. ラゲージソフトトレイ及び付属品が可動部分(シートスライド、リクライニング機構等)に掛かっていないか確認してください。
2. シートを可動させ車両機能に異常がないか確認してください。

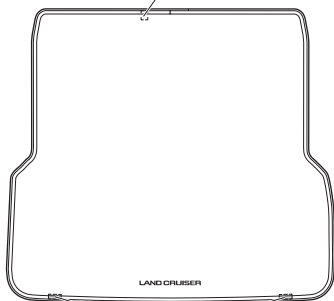
取り扱い上の注意事項



アドバイス

【2列用】

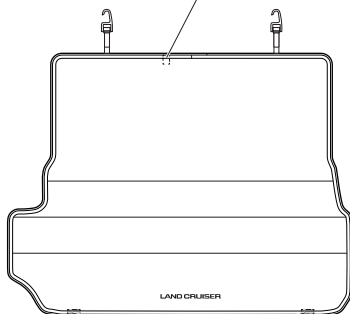
洗濯表示ラベル



マジックテープ

【3列用】

洗濯表示ラベル



マジックテープ

1. 洗濯をする際は、ラゲージソフトトレイ裏面に縫い付けてある洗濯表示ラベルに従って洗濯をしてください。
2. 洗濯等の際にはマジックテープ部を、当て布等で隠してください。
3. 5～6回洗濯をすると、撥水機能が低下する場合があります。その際にはあて布をし、アイロン(高)をかけてください。アイロンをかけることで低下した機能が元に戻ります。
4. ラゲージソフトトレイへ濡れた荷物を置くと、滑り止めの格子縞の部分が白く変色する場合がありますが、十分乾燥させれば元に戻りますので製品上問題はございません。