

トヨタ純正

3WAY ラゲージユーティリティ

取扱書

このたびは、トヨタ純正「3WAY ラゲージユーティリティ」をお買い上げいただきありがとうございます。

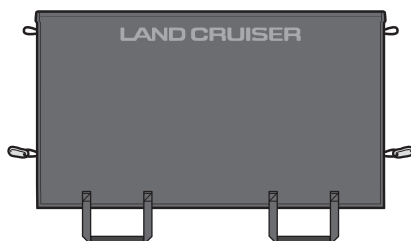
ご使用前に必ずこの取扱書をお読みいただき、記載された内容に従って正しくお使いください。

この取説書では安全にご使用いただくため、特にお守りいただきたいことを次のマークで表示しています。

- ⚠ **警告** …… 警告事項を守らないと生命の危険、または重大な傷害につながる恐れがあります。
- ⚠ **注意** …… 注意事項を守らないと事故につながったり、ケガをしたり、車を損傷するなどの恐れがあります。
- 👉 **アドバイス** …… 安全にご使用していただく上で知っておいていただきたいことを記載しています。

3WAY ラゲージユーティリティについて

3WAY ラゲージユーティリティは、お車のバックドア開口部に取り付けて使用することで、荷物を積んで走行する際の、バックドアやバンパーへの傷付きを軽減します。また、収納機能を使用して荷物を載せることもできます。



取扱上の注意事項

△ 警告

ご使用の際、以下を守らないとお車の破損・荷物の飛び出し、落下など、思わぬ事故につながる恐れがあります。

1. 3WAY ラゲージユーティリティの収納機能使用時、3WAY ラゲージユーティリティに荷物を載せたまま走行しないで下さい。
2. 3WAY ラゲージユーティリティの収納機能使用時、3kg以上の荷物を載せないで下さい。
3. サードシート肩口を超える大きな荷物は載せないでください。
4. 3WAY ラゲージユーティリティの収納機能使用時、生き物や危険物(鋭利なもの・火気・高温のものなど)を載せないでください。

△ 注意

1. 3WAY ラゲージユーティリティを荷くずれ防止に使用しないでください。荷物がくずれるなどして思わぬケガにつながる恐れがあります。
2. 3WAY ラゲージユーティリティを敷いた状態で上に荷物等を載せないでください。上に載せた荷物がずれるなどして、お車および3WAY ラゲージユーティリティの破損または、思わぬケガにつながる恐れがあります。
3. 3WAY ラゲージユーティリティの取り付け・取りはずし方法は本書に従い、正しい手順でおこなってください。誤った方法でおこなうと、お車および3WAY ラゲージユーティリティの破損につながる恐れがあります。
4. 鋭利なものに触れないようにしてください。破れ・破損の原因になります。
5. 火気などの熱に近づけないでください。変形・破損の原因になります。
6. 3WAY ラゲージユーティリティ装着時に、もたれかかったりして大きなちからを加えないようにしてください。破損または、思わぬケガにつながる恐れがあります。
7. お車のサードシートを操作する際は、都度、P.7を確認してください。
8. 使用用途以外でのご使用はおやめください。
9. 防水ではありませんので、水に濡らさないでください。変形・しわの原因になります。
10. エンジン作動中は、3WAY ラゲージユーティリティを車両外側へひろげないでください。熱により変形・破損の恐れがあります。
11. 荷物を載せる時は3WAY ラゲージユーティリティが正しく取付られているか確認してください。3WAY ラゲージユーティリティやお車の破損につながる恐れがあります。
12. 食器などの割れやすい物や壊れやすい物を載せないでください。お車や3WAY ラゲージユーティリティ、お荷物の破損につながる恐れがあります。
13. 収納機能使用時は、側面からの脱落にご注意ください。お荷物の破損、お車への傷つきの原因になります。

お手入れについて

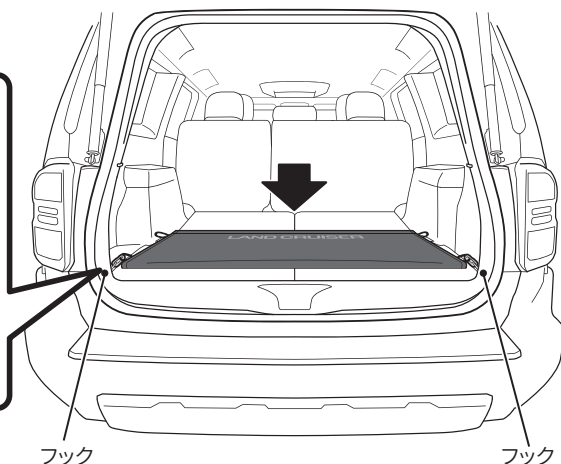
⚠ 注意

1. 洗濯・クリーニングをしないでください。変形やシワの原因になります。
2. むるま湯に浸して固く絞った布で表面を軽く拭き取ってください。
3. 汚れがひどい時は、布またはスポンジに水で薄めた中性洗剤を含ませ、軽く叩くように拭き取ってください。
4. ベンジン、ガソリン等の有機溶剤や酸またはアルカリ性の溶剤は使用しないでください。変形やしみの原因になります。
5. アイロン掛けをしないでください。変形やシワの原因になります

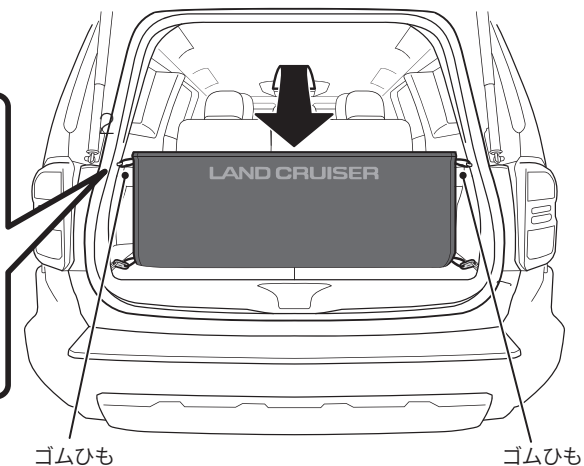
取り付け／取りはずし方法

● 取り付け方法

① 下側の固定

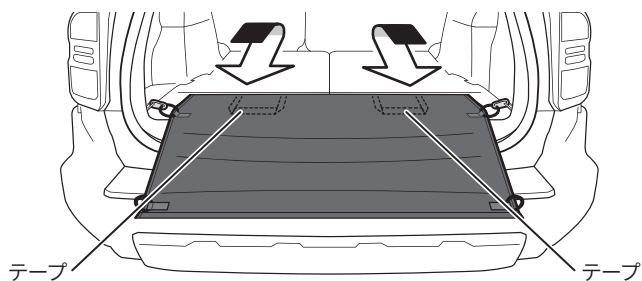


② 上側の固定



👉アドバイス

テープを生地の下に折りたたんでください。
3WAY ラゲージユーティリティに荷物が引っ掛かることで思わぬケガにつながる
恐れがあります。

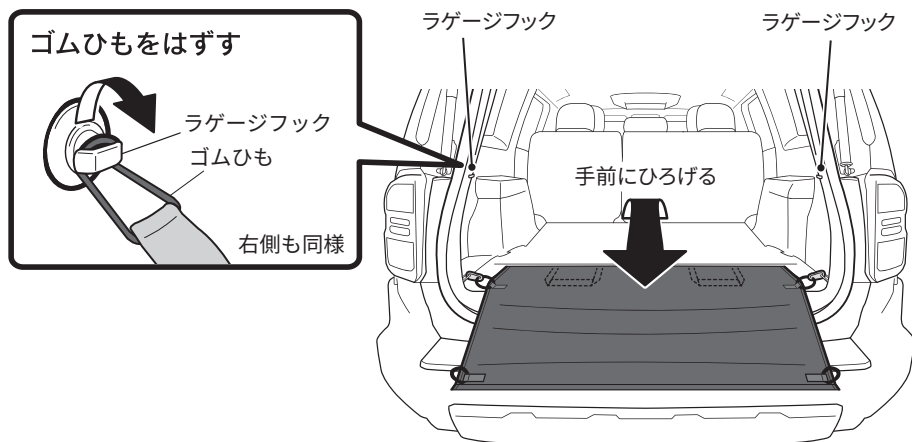


● 取りはずし方法

取付方法と逆の手順で取りはずしてください。

ご使用方法

● 荷物の積みおろし時



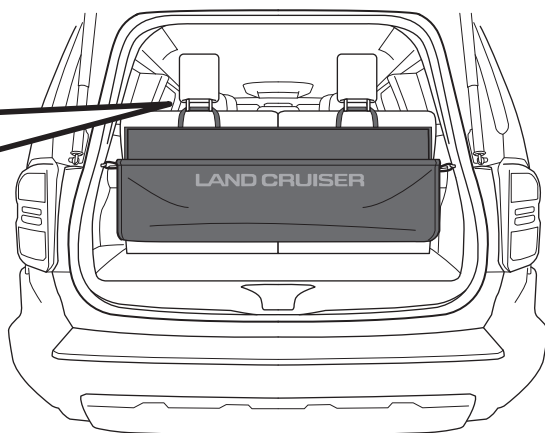
⚠ 警告

3WAY ラゲージユーティリティをひろげたまま、バックドアを閉めないでください。
3WAY ラゲージユーティリティの破損および走行中にバックドアが開く恐れがあります。

⚠ 注意

1. 3WAY ラゲージユーティリティは完全にひろげてください。
ひろげかたが不十分ですとお車の傷つきの原因になります。
2. 車両走行直後などマフラーが熱を持っている時に、3WAY ラゲージユーティリティをひろげる際は十分に注意してください。熱により変形・破損の恐れがあります。

● 収納機能使用時



⚠ 警告

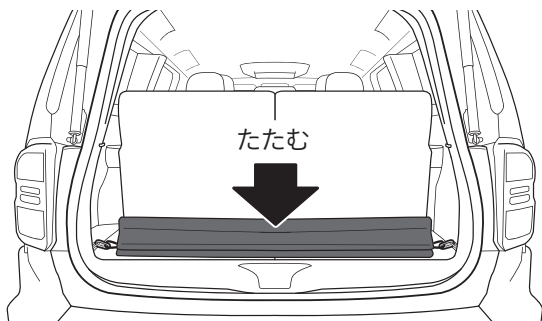
3WAY ラゲージユーティリティに荷物を載せたまま走行しないでください。飛び出し等でのケガや、荷物、お車、3WAY ラゲージユーティリティの破損の恐れがあります。

⚠ 注意

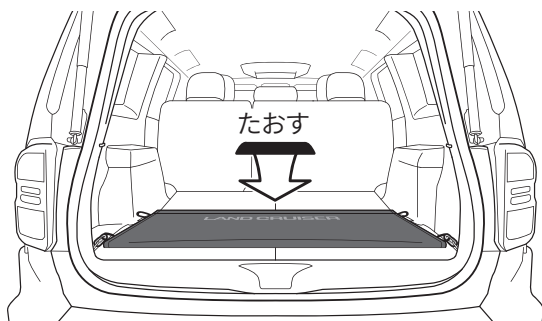
1. 荷物を載せる際は均等に分散させるように配置してください。荷物の脱落や3WAY ラゲージユーティリティのはずれの原因になります。
2. 3WAY ラゲージユーティリティがラゲージの荷物に乗り上げないようにご注意ください。荷崩れによる荷物の破損や思わぬケガにつながる恐れがあります。

● 3WAY ラゲージユーティリティ をご使用にならない場合

< サードシートご使用時 または 操作時 >



< サードシート格納時 または 5人乗り仕様の場合 >



△ 注意

1. 3WAY ラゲージユーティリティは左右に折りたたまないでください。破損・変形・シワの原因になります。
2. 折りたたんだ後、3WAY ラゲージユーティリティの上に荷物等をのせないでください。破損・変形・シワの原因になります。



ご不明な点はお買い求めのトヨタ販売店へお問い合わせください。

トヨタ自動車株式会社